

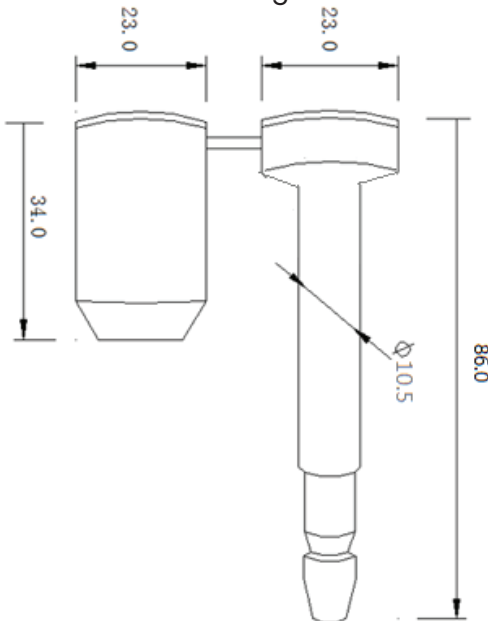
Ihre Vorteile:

- ✓ Anti Spinning Funktion
- ✓ ISO17712:2013 Zertifiziert
- ✓ Einmalige Seriennummern
- ✓ Stabiler bruch sicherer Stahlkern



Die inotronix Containerplomben sind konzipiert für maximale Sicherheit Ihrer Waren. Einmal verschlossen lassen diese sich nur noch mit schwerem Werkzeug öffnen. Dies erschwert es Gelegenheitsdieben sich an Ihrer Ware zu schaffen zu machen. Produktpiraterie wurde hierdurch ebenfalls schon mehrfach verhindert.

Durch eine individuelle und einmalige Seriennummer lässt sich bei Ankunft der Fracht sicherstellen, dass diese nicht geöffnet wurde. Die Seriennummern sind mittels Laserdruck fest in das Material eingearbeitet. Eine Manipulation ohne Spuren zu hinterlassen ist daher nicht möglich



Anwendungen:

- ✓ Seecontainer
- ✓ Bahncontainer
- ✓ Wechselbrücken
- ✓ Lagercontainer

